

Ex-it-R РАСПРЕДЕЛИТЕЛЬНАЯ КОРОБКА



Распределительная коробка Ex-It-R изготовлена из полимерного антистатического прочного материала, позволяющего применять её во взрывоопасных зонах. Специальная форма коробки позволяет вводить кабель без сильных перегибов, предотвращая тем самым его повреждение. Коробка Ex-It-R позволяет подключить до 3-х секций нагревательного кабеля, комплектуется специальной опорной колонкой для проведения кабеля под теплоизоляцию. Коробка оснащена крышкой на защёлке, что обеспечивает быстрый, простой и безопасный доступ к кабельным соединениям без применения каких-либо специальных инструментов. Специальный рельеф крышки обеспечивает плотный и прочный контакт с корпусом. На крышке коробки предусмотрено место под маркировку для облегчения идентификации обогревательных цепей в сложных системах.

Технические характеристики коробки:

Температурный диапазон окружающей среды при эксплуатации	от -60°C до +50°C
Максимальное напряжение	550 В
Максимально допустимый ток на каждую клемму 6 мм ²	28 А
Максимальное сечение подводимых силовых кабелей	6 мм ²
Максимальное сечение подводимых контрольных кабелей	1,5 мм ²
Материал корпуса	полиамид, антистатический
Стойкость к УФ - облучению	да
Механическая стойкость к удару	7 Дж
Габаритные размеры (приблизительно)	диаметр 150 мм, глубина 125 мм
Применимость во взрывоопасных зонах	Ex e IIC Gb U; Ex tb IIIC TX Db
Класс защиты IP	IP 65

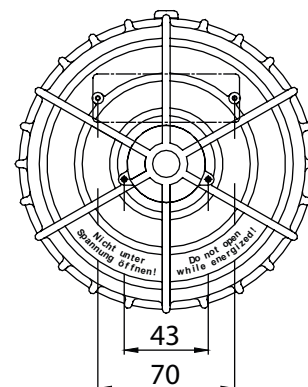
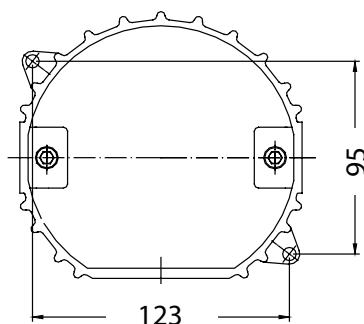
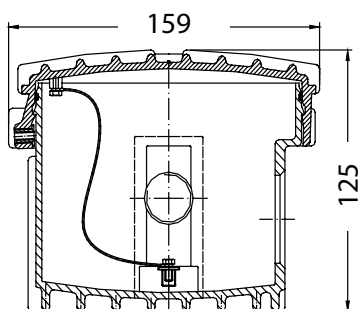
Технические характеристики опорной колонки:

Минимальная температура эксплуатации	-60°C
Максимальная рабочая температура воздействия	+200°C
Максимальная кратковременная температура воздействия	+250°C
Максимальная толщина проходимой теплоизоляции	260 °C
Материал корпуса	полифениленсульфид армированный стекловолокном
Стойкость к УФ - облучению	да
Габаритные размеры мм	120 x 75 x 55
Применимость во взрывоопасных зонах	Ex e IIC Gb U; Ex tb IIIC TX Db
Класс защиты IP	IP 65
Вес распределительной коробки с опорной колонкой	1,2 кг



Информация для заказа:

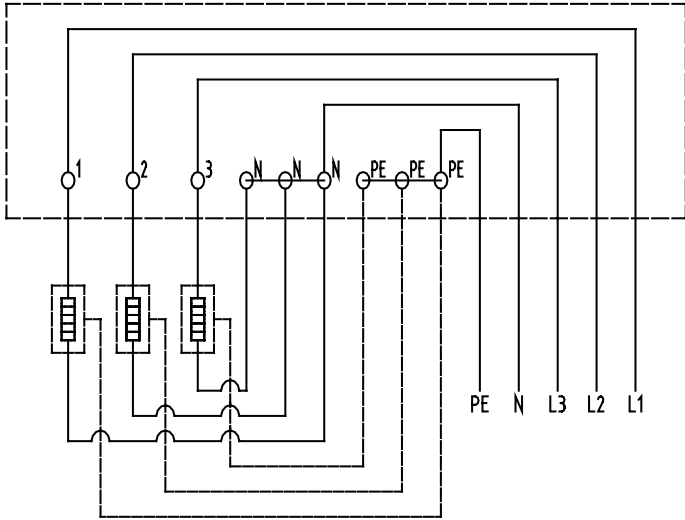
Наименование	Комплектация	Варианты применения	Артикул
Ex-it-R1	<ul style="list-style-type: none"> 1 кабельный ввод M25, 8-17 мм; 1 заглушка M25; 6 клемм серых (3 фазных и N), 3 клеммы PE 	Для подключения силового кабеля и до 3-х нагревательных секций кабеля ELSR	OX80093
Ex-it-R2	<ul style="list-style-type: none"> 1 кабельный ввод M25, 8-17 мм; 1 заглушка M20; набор клемм – L, N, PE, для подключения силового кабеля и нагревательных секций; набор клемм – 1, 2, PE, для подключения датчика температуры. 	Для подключения силового кабеля и до 3-х нагревательных секций кабеля ELSR и одного датчика температуры	OX80070



Ex-it-R РАСПРЕДЕЛИТЕЛЬНАЯ КОРОБКА

Типовые схемы соединений:

Ex-It-R1



Ex-It-R2

